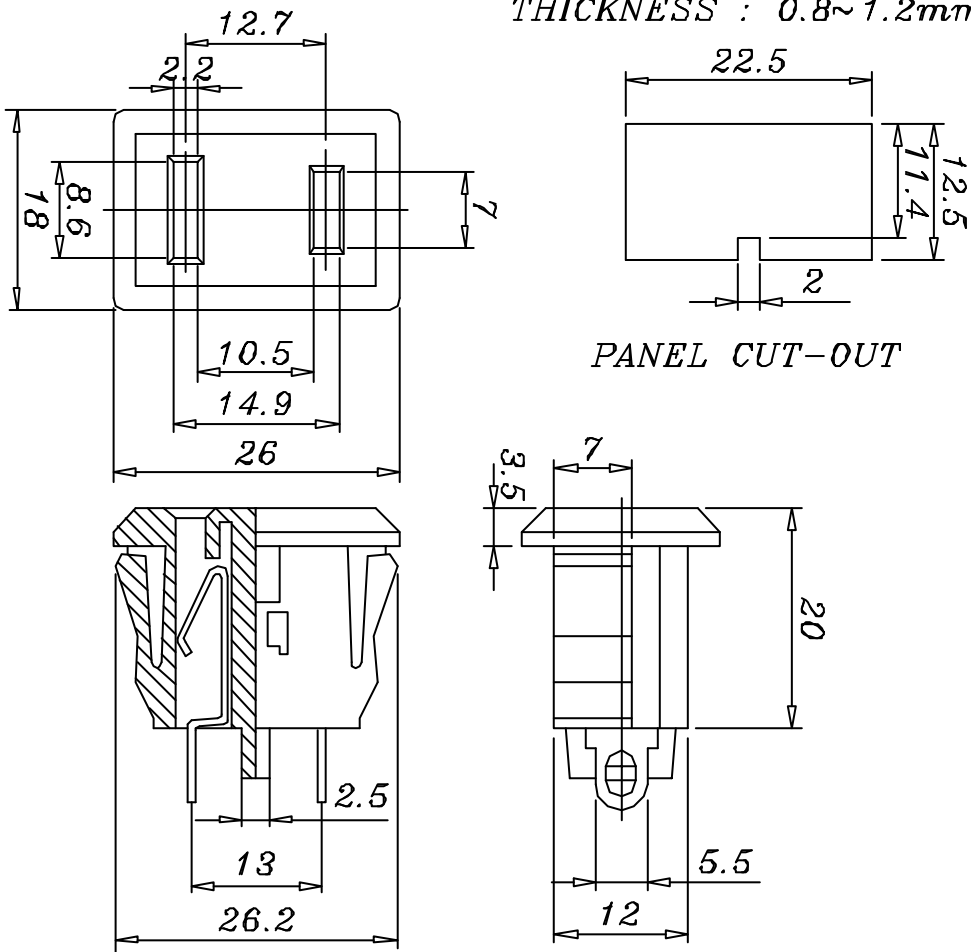


THICKNESS : 0.8~1.2mm



PANEL CUT-OUT

CHARACTERISTICE

1. Rating : 15A 125VAC.
2. Contact resistance: 50mΩ Max.
3. Insulation resistance : OVER 100MΩ 500VDC.
4. Approvals standard : UL & CSA

編號	零件名稱	數量	材質	規格	加工處理	備註
設計	L, Chun-Ting	900810	品名	JR-151 系列承認圖	無註記公差	第三角法
製圖	L, Chun-Ting	900810	品號	JR-151(B)-UL (HJC-030A)	長度 ±0.2 角度 ±0.2	
描圖	L, Chun-Ting	900810	圖號	E151-00F	比例 1.5:1	
校對					單位	mm
核準						