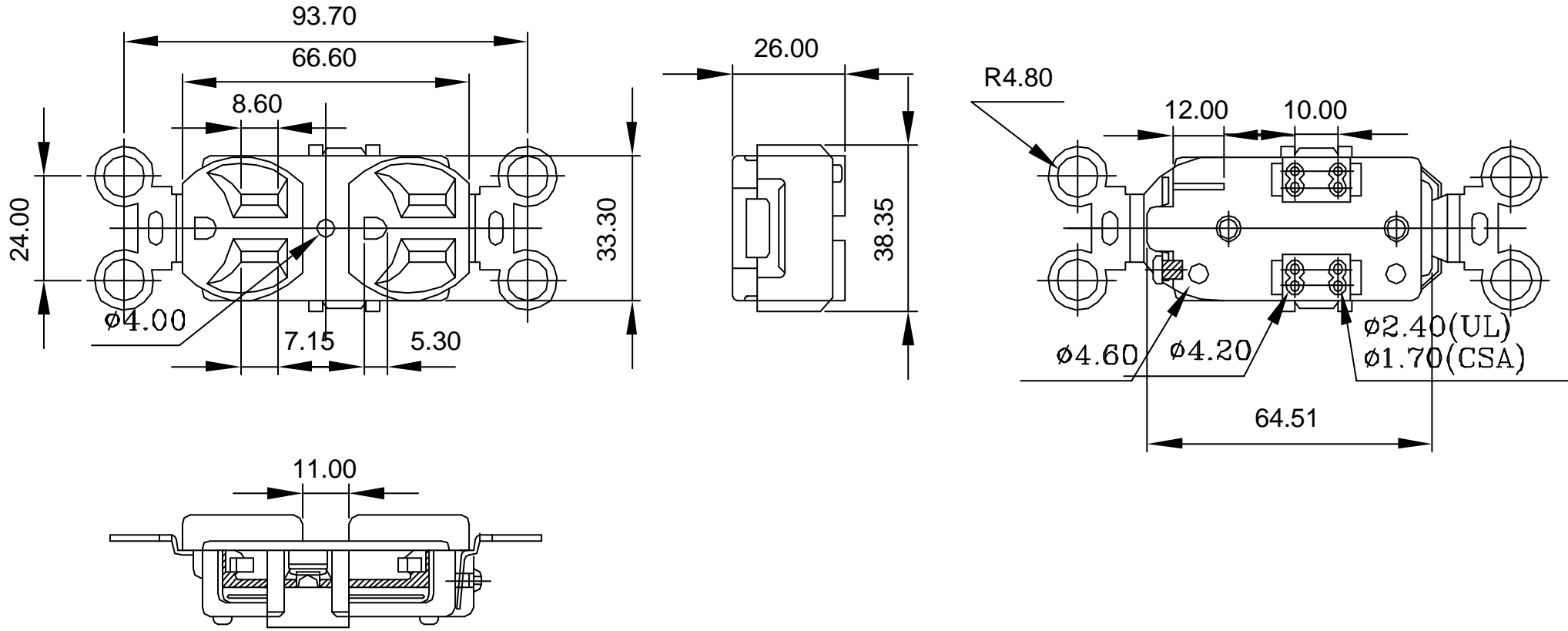


APPROVALS: 15A/125V AC-UL,CSA.



編號	零件名稱	數量	材質	規格	加工處理	備註
設計	L,Chun-Ting 881007	品名	系列承認圖		無註記公差	第三
製圖	L,Chun-Ting 881007	品號	E-06-B		長度 ± 0.2 角度	角法
描圖	L,Chun-Ting 881102	圖號	E06-00C		比例	單位 mm
校對						
核准						

年	月	日	更正者	更正	記	事