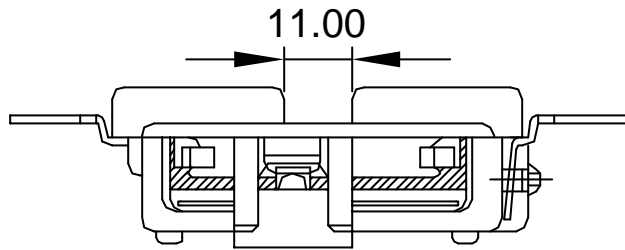
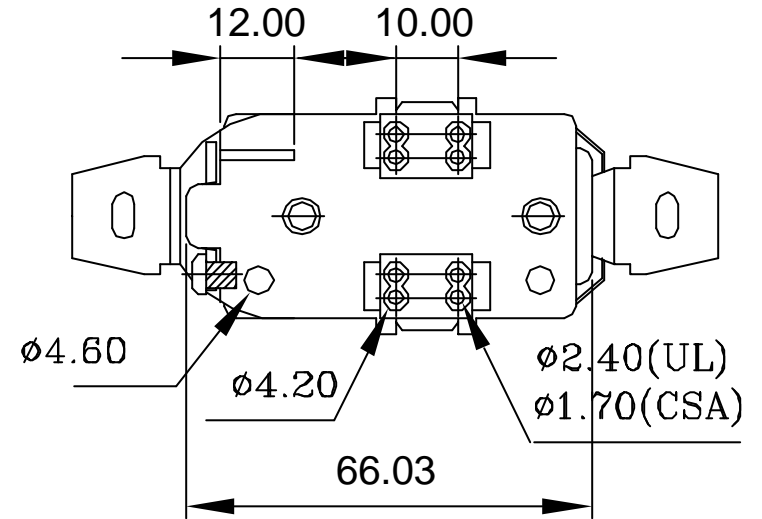
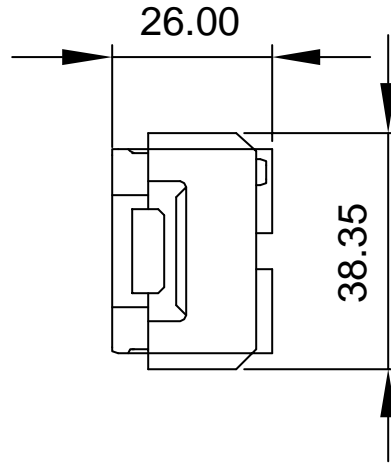
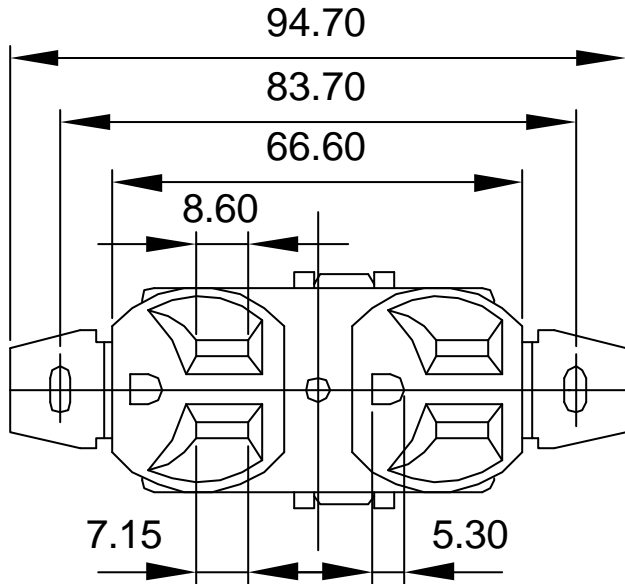


# APPROVALS: 15A/125V AC-UL,CSA.



編號	零件名稱	數量	材質	規格	加工處理	備註
設計	L,Chun-Ting 881007	品名	系列承認圖		無註記公差	第三角法
製圖	L,Chun-Ting 881007					
描圖	L,Chun-Ting 881102					
校對		品號	E-06-A		長度 ±0.2 角度	
核准		圖號	E06-00B		比例	單位 mm

年月日	更正者	更正	記	事	△