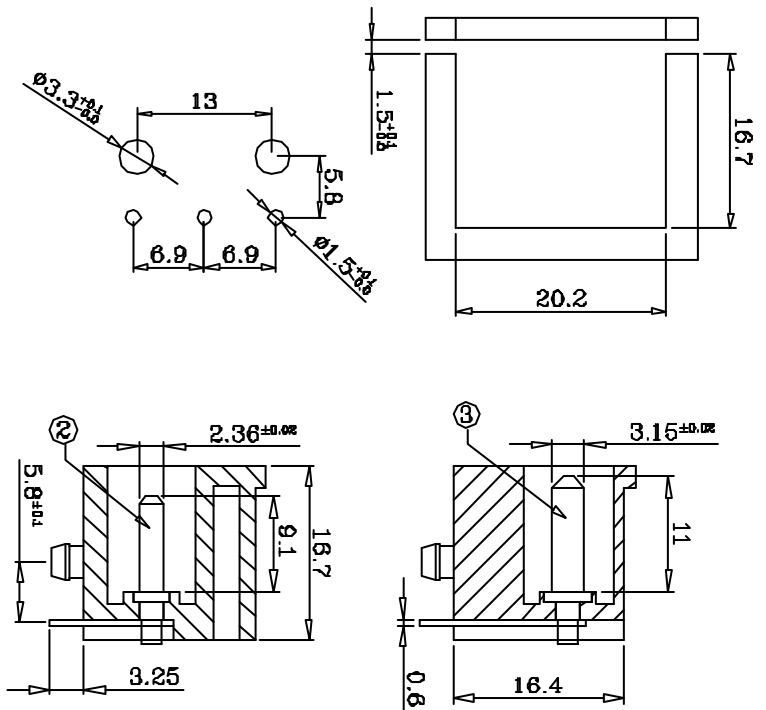
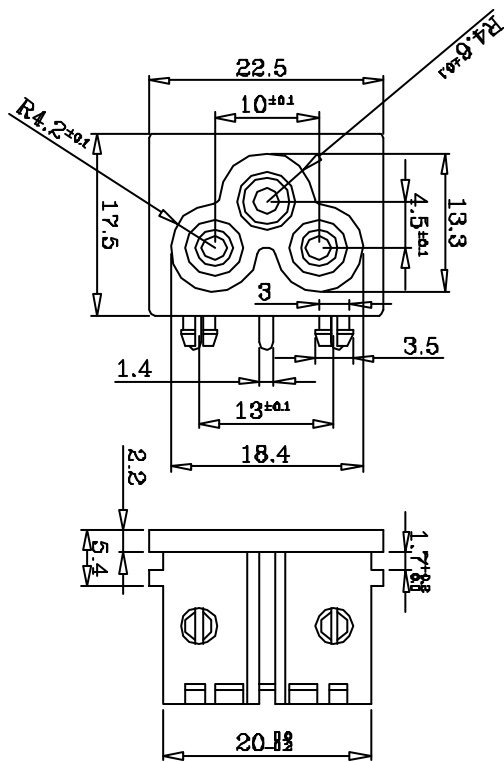


P.C.B HOLE DETAIL



規格 Specifications

額定

1. Rating: 2.5A 250V~

絕緣電阻

2. Insulation Resistance: >100MΩ at 500VDC

耐壓強度

3. Dielectric Strength: AC 2000V 1Minute.

操作溫度

4. Operating Temperature: -25° C TO +85° C (Max.)

焊接

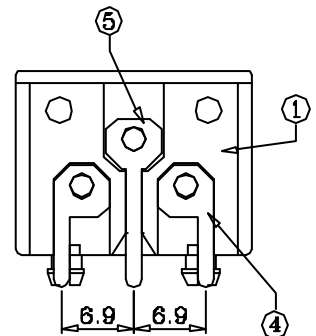
5. Soldering: 280° For 3Ses.

插拔力

6. Forces Necessary to Insert and to Withdraw The Connector: 1Kg~5Kg

認可安規

7. Safety:



5	Terminal	1	Bsp1-1/2H	t=0.6	Sn-plated	Q307-03B
4	Mandrel	1	Bsp1-1/2H	ø3.15	Tin-plated	Q307-02B
3	Terminal	2	Bsp1-1/2H	t=0.6	Sn-plated	Q307-03A
2	Mandrel	2	Bsp1-1/2H	ø2.35	Tin-plated	Q307-02A
1	Body	1	Nylon#66			Q307-01A

編號	零件名稱	數量	材質	規格	加工處理	備註
----	------	----	----	----	------	----

設計	L,chun-ting	920611	品名	承認圖		無註記公差	第三角法	
製圖	L,chun-ting	920611		品號				
描圖	L,chun-ting	920611		圖號		A307-00A	比例	
校對							單位	