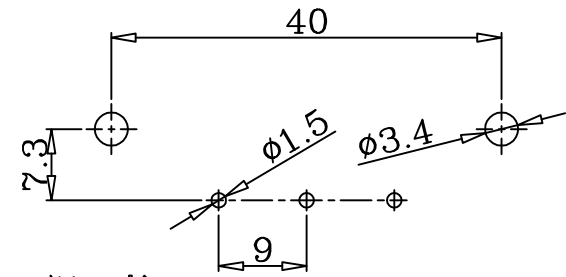


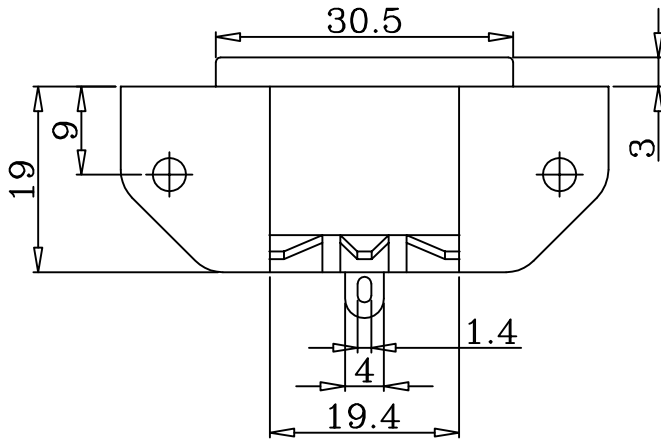
PANEL CUT-OUT



### 規格

#### SPECIFICATIONS

1. 定格 RATING : 10A/15A 250V~
2. 耐電壓 WITHSTAND VOLTAGE : AC 2000V/1 Sec.
3. 絕緣電阻 INSULATION RESISTANCE : MORE THAN 100MΩ (at DC 500V)
4. 認可安規 SAFETY :



編號	零件名稱	數量	材質	規格	加工處理	備註
設計	L.Chun-Ting 890410	品名	系列承認圖	無註記公差	第三	角法
製圖	L.Chun-Ting 890410					
描圖	L.Chun-Ting 890410					
校對		品號	JR-101-1 (P9)	長度 ±0.3 角度 ±0.3		
核准		圖號	E101-00C (SC-9R-4)	比例	單位	mm

年月日	更正者	更正	記	事	△