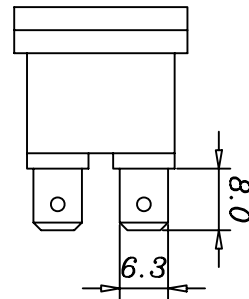
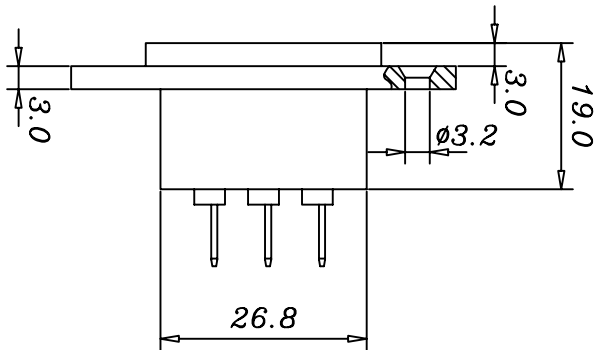
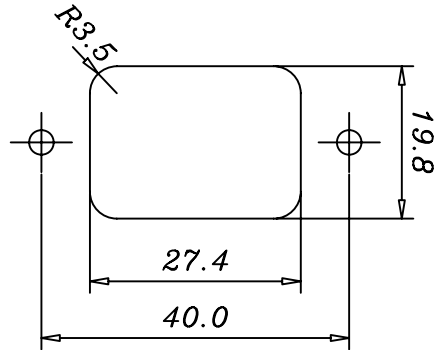
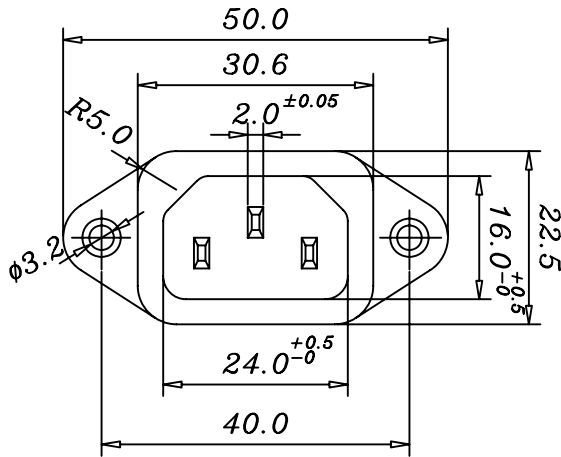













PANEL-CUP OUT



規格

SPECIFICATIONS

1. 定格 : 10A/15A 250VAC
RATING
2. 耐電壓 : AC 2000V 1Minyte
WITHSTAND VOLTAGE
3. 絕緣電阻 : MORE THAN 100MΩ
INSULATION RESISTANCE
(at DC 500V)
4. 認可安規 :            IMQ

編號	零件名稱	數量	材質	規格	加工處	理備	註
設計	L, chun-ting 890106	品名	JR-101 系列	承認圖	無註記	公差	第三
製圖	L, chun-ting 890106	品號	JR-101 (S,Q)		長度 ± 0.3	角度 ±	角法
描圖	L, chun-ting 890106	圖號	(SC-9-3)		比例	1:1	單位
校對			E101-00B				MM
核准							