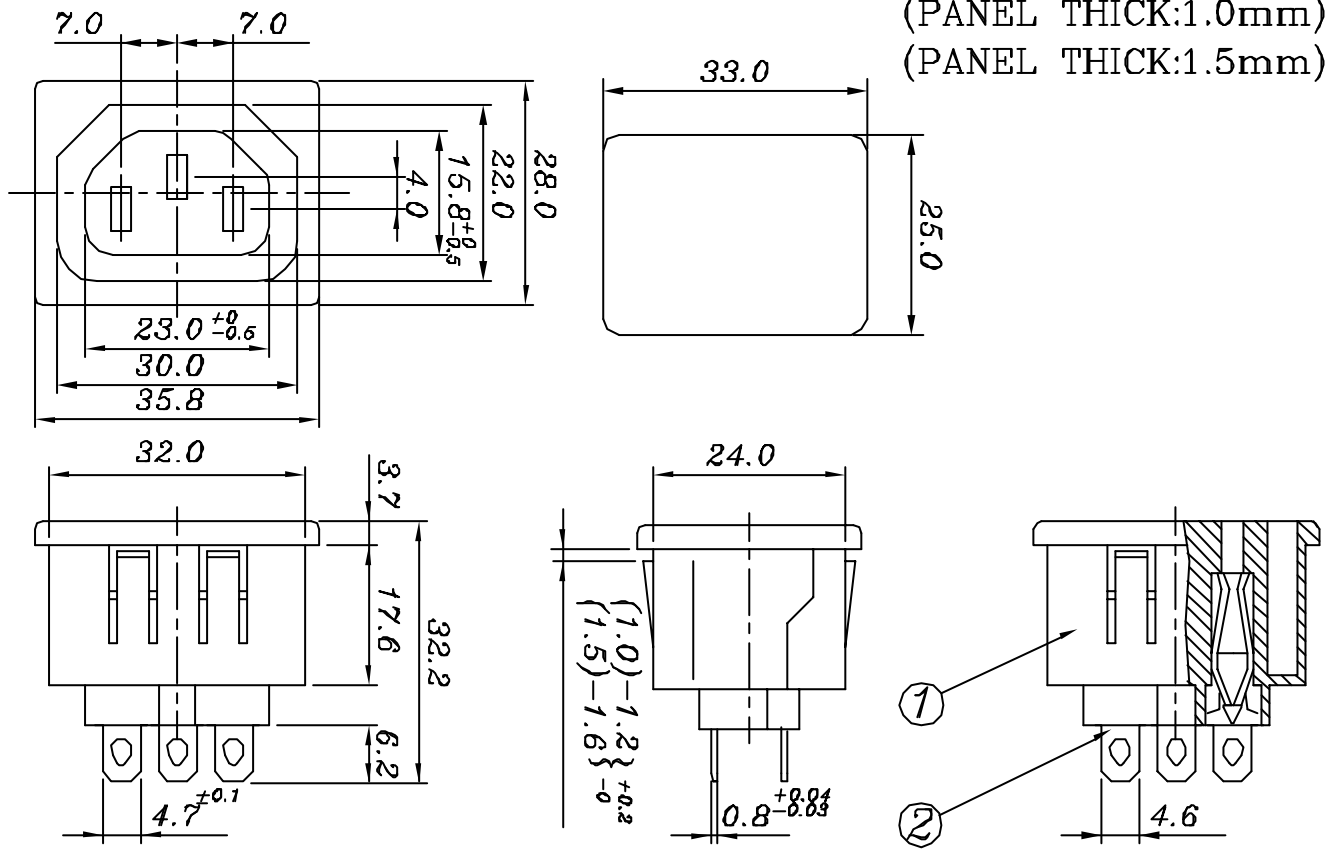


MOUNTING HOLE  
(PANEL THICK:1.0mm)  
(PANEL THICK:1.5mm)



規格  
SPECIFICATIONS

- 1. 定格 : 10A 250VAC  
RATING
- 2. 耐電壓 : AC 2000V 1Sec.  
WITHSTAND VOLTAGE
- 3. 絕緣電阻 : MORE THAN 100MΩ  
INSULATION RESISTANCE  
(at DC 500V)
- 認可安規 :

2	端子 TERMINAL	3	Bsp1-1/2H	t=0.8	Sn-PLATED	Q121-02B
1	本體 BODY	1	NYLON#66	94V-2		
編號	零件名稱	數量	材質	規格	加工處	理備
設計	W,JUNG-TA 841117	品名	JR-121 系列承認圖		無註記公差	第三 角法
製圖	W,JUNG-TA 841117	品號	JR-121S(1.0,1.5)		長度±0.3 角度±	
描圖	L,chun-ting 880510	圖號	A121-00D		比例	單位
校對					1:1	
核准						MM