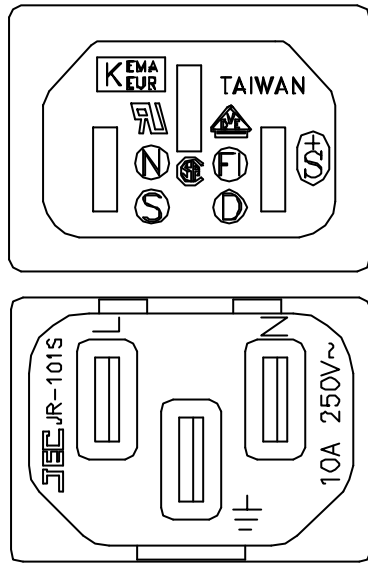
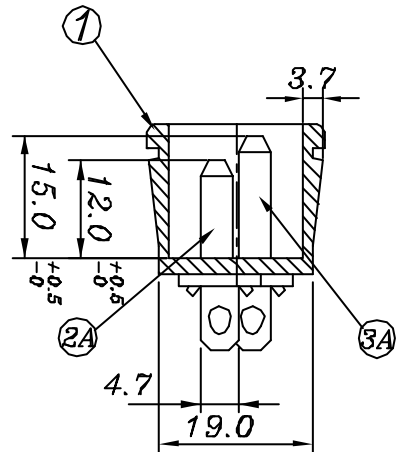
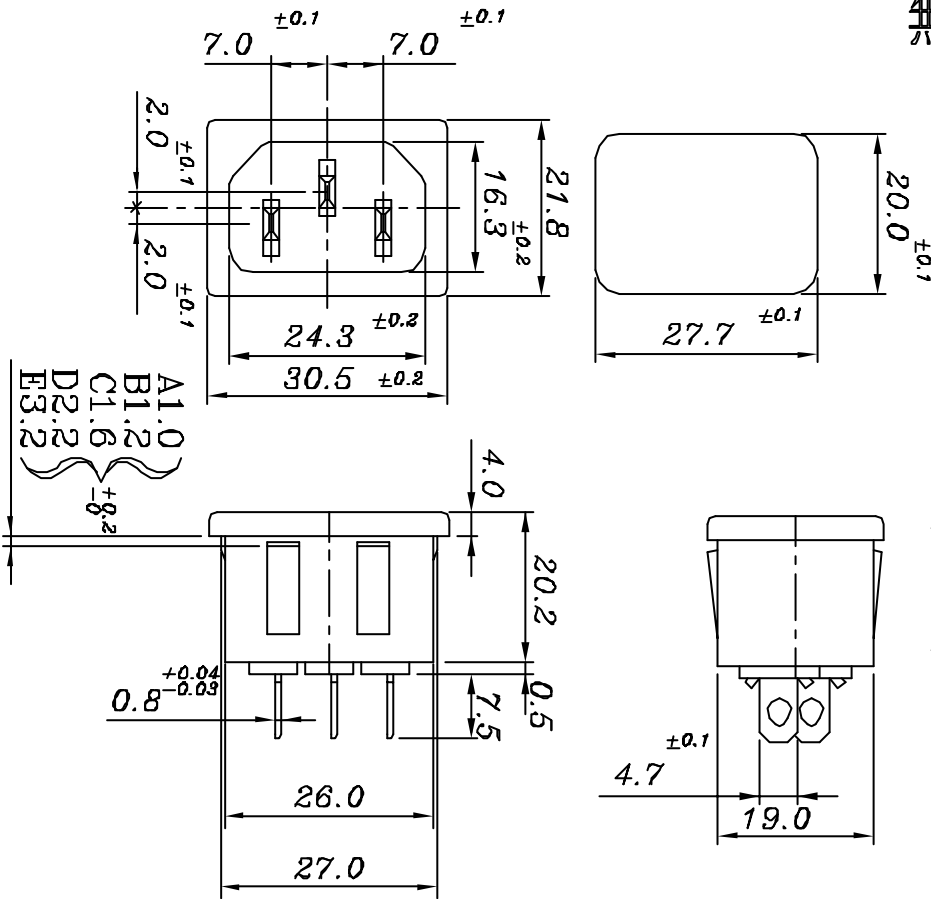


無註記公差 ±0.3

MOUNTING HOLE

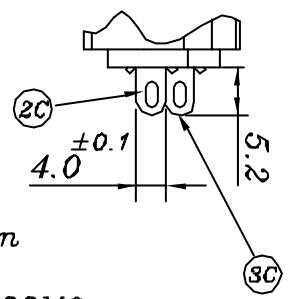
- PANEL THICK:(A)0.8mm
- PANEL THICK:(B)1.0mm
- PANEL THICK:(C)1.5mm
- PANEL THICK:(D)2.0mm
- PANEL THICK:(E)3.0mm



規格 SPECIFICATIONS

Short Terminal

- 1. 定格 RATING : 10A 250VAC
- 2. 耐電壓 WITHSTAND VOLTAGE : AC 2000V 1Min
- 3. 絕緣電阻 INSULATION RESISTANCE : MORE THAN 100MΩ (at DC 500V)
- 4. 認可安規 SAFETY :



| | | | | | | |
|-----|-------------------|---|-----------|-------------|-----------|----------|
| 3C. | GROUNDING CONTACT | 1 | Bsp1-1/2H | 2t | Sn-PLATED | Q101-03C |
| 2C. | CONTACT | 2 | Bsp1-1/2H | 2t | Sn-PLATED | Q101-02C |
| 3A. | GROUNDING CONTACT | 1 | Bsp1-1/2H | 2t | Sn-PLATED | Q101-03A |
| 2A. | CONTACT | 2 | Bsp1-1/2H | 2t | Sn-PLATED | Q101-02A |
| 1. | BODY | 1 | NYLON #66 | 94V-2 94V-0 | | |

| | | | | | | | |
|----|--------------------|----|-------------------------------|----|------------|------|---|
| 編號 | 零件名稱 | 數量 | 材質 | 規格 | 加工處 | 理備 | 註 |
| 設計 | L,CHUN-TING 930531 | 品名 | JR-101S系列承認圖 | | 無註記公差 | 第三角法 | |
| 製圖 | L,CHUN-TING 930531 | 品號 | JR-101SA(0.8,1.0,1.5,2.0,3.0) | | 長度±0.3 角度± | | |
| 描圖 | L,CHUN-TING 930531 | 圖號 | A101-0AT | | 比例 1:1 | | |
| 校對 | | | | | 單位 | MM | |