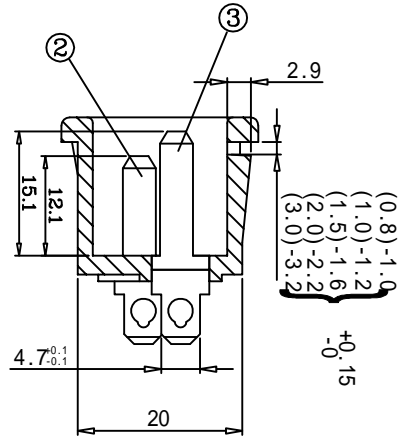
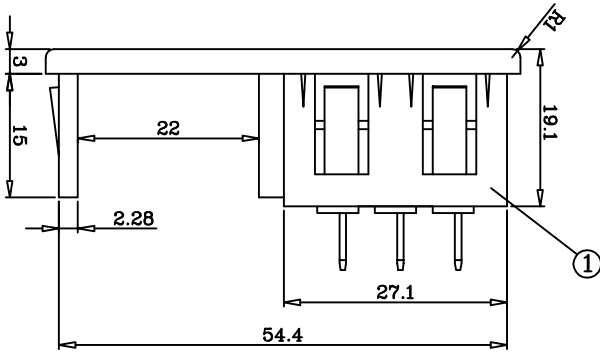
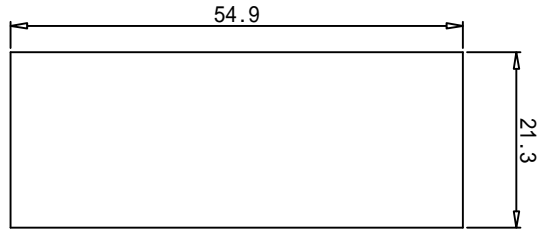
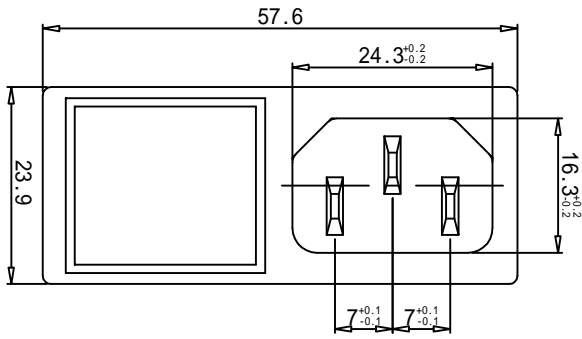


Mounting Hole
 Panel Thick : (A:0.8mm)
 Panel Thick : (B:1.0mm)
 Panel Thick : (C:1.5mm)
 Panel Thick : (D:2.0mm)
 Panel Thick : (E:3.0mm)



規格 SPECIFICATIONS

額定

1.RATING : 10A 250VAC

耐電壓

2.WITHSTAND VOLTAGE : AC 2000V 1Sec

絕緣電阻

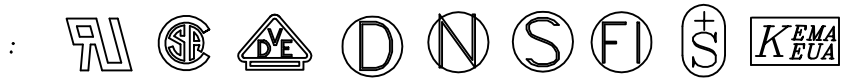
3.INSULATION RESISTANCE : MORE THAN 100MΩ
(at DC 500V)

操作溫度

4.OPERATING TEMPERATURE : -25° C TO +85° C (MAX)

認可安規

5.SAFETY



3	中端子	1	Bsp1-1/2H	2t	Sn-plated	
2	邊端子	1	Bsp1-1/2H	2t	Sn-plated	
1	外殼	1	Nylon#66	94V-2		
編號	零件名稱	數量	材質	規格	加工處理	備註
設計	L.chun-ting	920304	品名	承認圖	無註記公差	第三
製圖	L.chun-ting	920304	品號	JR-101-1SB	長度 角度	角法
描圖	L.chun-ting	920304	圖號	A101-0AH	比例	單位
校對						mm
核準						