

## 公司產品簡介 COMPANY DESCRIPTION

本公司生產的MODULAR CONTROL UNIT之TS系列的控制開關有-緊急停止開關、選擇開關、按鈕開關、指示燈、交替式按鈕開、鑰匙開關、開關盒(耐凍,耐撞擊)、優質銘牌、RC火花消除器.....等(工程部參考德國最高品質的開關進行研究開發並在台灣製造),全系列申請UL、CSA、CE、RoHS...等多項安規認證,外銷俄羅斯、歐、美國等等各國國家多年...所用材料耐溫、耐凍(-40°C~+120°C)、耐油更俱備94 V0之防火等級,並且全系列申請 IP65防水認證。

本公司之自動控制開關產品,目標在提供高品質、高效能的開關給客戶,提升企業機器製造水準。並以極具競爭力的價格提供客戶的需求;我們更以專業的技術、誠摯的態度、積極的行動、配合客戶特殊需求。我們用心服務,讓客戶放心滿意,以達永續經營目標。

經營理念:以專業為本,用誠信經營,讓客戶安心,達雙贏局面。

型式標準(整組訂購方式)...操作部、燈泡部、開關片(a接點&b接點)一整套交貨。

30 φ KP:按鈕開關 KS:選擇(切換)開關 KSL:長柄選擇開關 KL:指示燈

KE:急停按鈕開關 KK:鑰匙開關

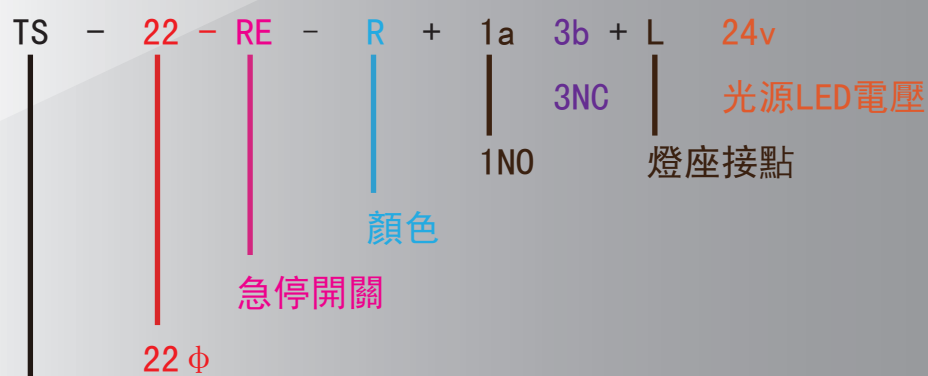
22 φ QP:按鈕開關 QS:選擇(切換)開關 QSL:長柄選擇開關 QL:指示燈

QE:急停按鈕開關 QK:鑰匙開關

22 φ RP:按鈕開關 RS:選擇(切換)開關 RSL:長柄選擇開關 RL:指示燈

RE:急停按鈕開關 RK:鑰匙開關

料號說明:例:TS-22 φ 照光急停開關(LED 24V) 接點 1a 3b (一組最多5接點)



# 公司產品簡介 COMPANY DESCRIPTION

## (A) SPECIFICATIONS

- Standard operating conditions  
Temperature:  $-40^{\circ}\text{C}$  to  $+120^{\circ}\text{C}$   
Humidity: 45 to 85%RH
- Contact resistance: 50m ohm Max. (initial value)
- Insulation resistance: 100M ohm Min. (500 VDC)
- Dielectric strength:  
Between live and dead parts: 2500V AC. 1 minute.
- Mechanical Life: 500000 operations. (cULus standard 6000 operations)
- Electrical Life: 500000 operations. (cULus standard 6000 operations)
- Electrical Life: 500000 operations. (CE standard 10000 operations)
- (RoHS)

## (B) CONTACT RATINGS

125V ac. 15A.



250/400/600V ac. 10A.

6/12/24/50V dc. 5A.



16 (10) A 250V-

10 (6) A 300V- $\text{HH}$

6 (4) A 500V-

## (C) PROTECTION TYPE: NEMA 3S (IP65)

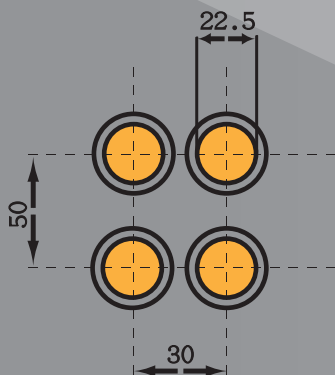
## (D) MOUNTING DIMENSIONS:

### 1. Roundex

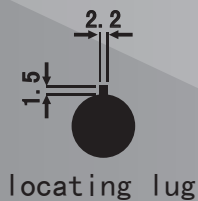
Cut-out diam 22.5mm

Housing diam 28mm

Mounting grid 50x30mm



22.5mm  $\phi$

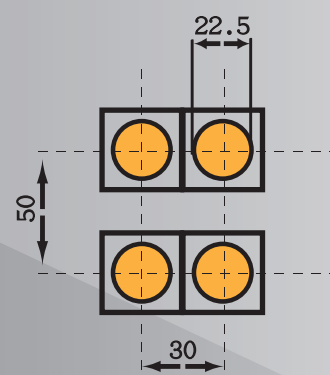


### 2. Quartex

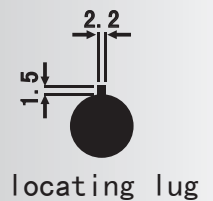
Cut-out diam 22.5mm

Fronz bezel 30x30mm

Mounting grid 30x50mm



22.5mm  $\phi$

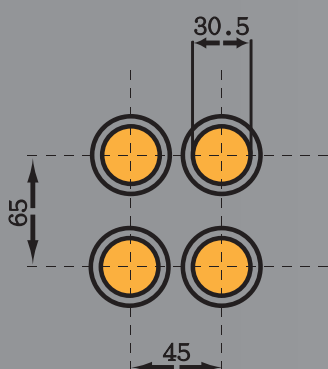


### 3. King Roundex

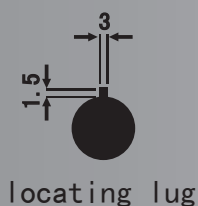
Cut-out diam 30.5mm

Housing diam 37.5mm

Mounting grid 45x65mm



30.5mm  $\phi$



## (E) STANDARD CONTACT

TYPE	TS-A	TS-B	TS-A. TS-B
CONTACT	1a	1b	1a1b
ILLUSTRATION			