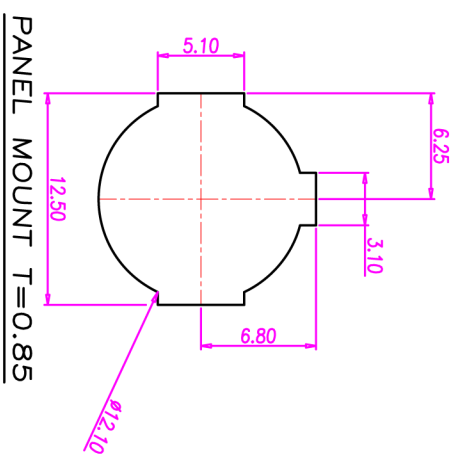
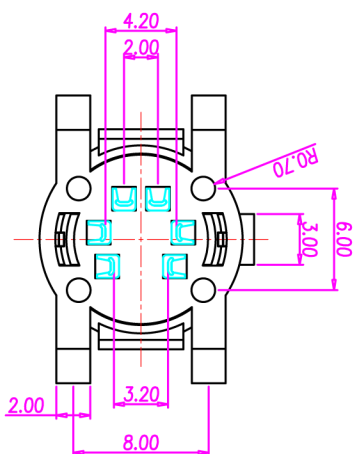
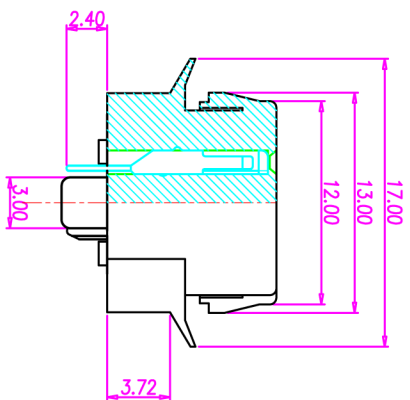
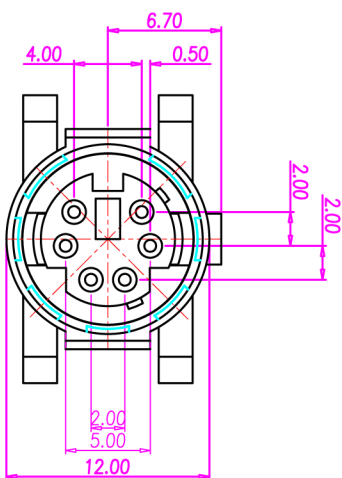
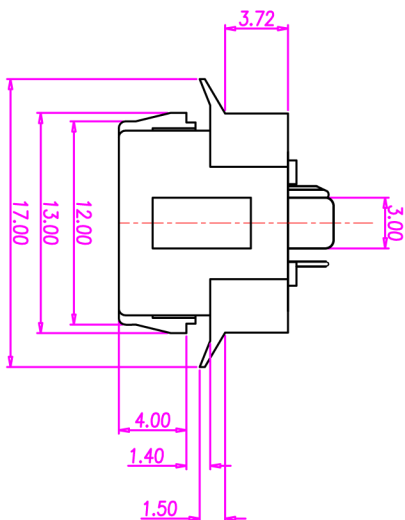


REV.	DESCRIPTION	CHANGE BY	APPL. BY	DATE
A				
B				
C				



- 備註 /NOTE:
1. 材質 /MATERIAL:
 - 1-1. 銅管 /SHELL: 磷銅 /PHOSPHOR BRONZE
 - 1-2. 膠芯 /HOUSING: PBT+15%GF UL94V-0
 - 1-3. 端子 /PIN: 磷銅 /PHOSPHOR BRONZE
 2. 電鍍 /PLATING:
 - 2-1. 銅管 /SHELL: 亮鍍 50u" /TIN 50u"
 - 2-2. 端子 /PIN: 銀 30u" /Silver 30u"

圖號 DRAW. BY	日期 DATE	單位 UNIT	一般公差 一般公差 ±0.25 ±0.10	品名 ITEM	圖號 DWG NO.	圖號 QC2618	圖號 QC2618	圖號 QC2618	圖號 QC2618
KU	01/03/07	mm		MINI DIN 6PIN (F) 扣板式	MD-06F2-03				
核准 APPV. BY	版本 VERSION	比例 SCALE		料號 PART NO.					
Frank	ORIG	1:1							