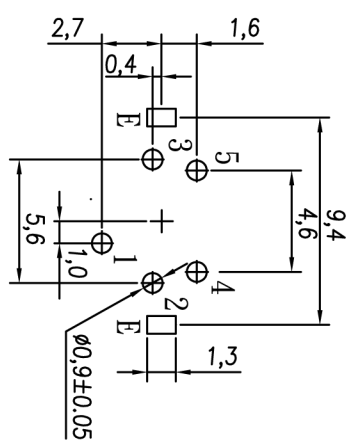
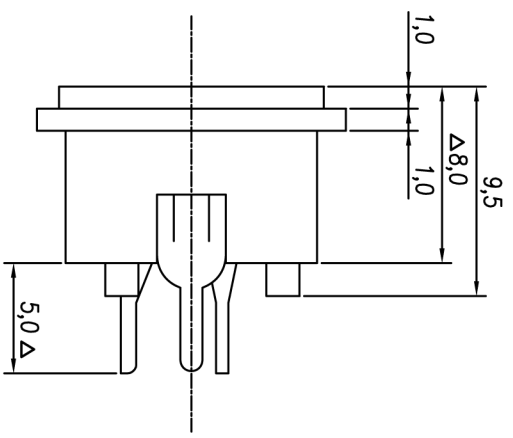
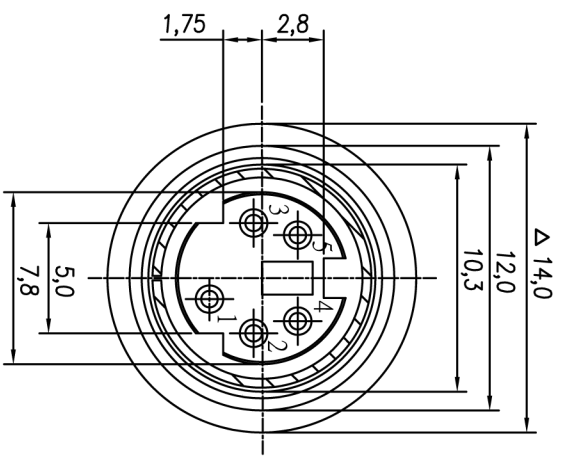


| REV. | DESCRIPTION | CHANGE BY | APPL. BY | DATE |
|------|-------------|-----------|----------|------|
| | | | | |



P.C.B HOLE LAYOUT

1. “Δ”為重點尺寸
2. 材質/MATERIAL:
 - 2.1. 端子/Contact: 黃銅/Brass t=0.2
 - 2.2. 膠芯/Insulator :PBT+15%GF UL94V-0
 - 2.3. 接拋片/Earth Terminal: 黃銅 /Brass t=0.4
3. PLATING
 - 3.1. 端子/Contact: 錫/Tin Plated
 - 3.2. 接拋片/Earth Terminal: 鎳/Nikel Plated

| | | | | | | | | | | | |
|----------------|---------|---------------|----------|-------------|-----|-------------------|----------------|---------------|------------------|-------|----|
| 繪圖 DRAW BY | Vincent | 日期 DATE | 04/03/09 | 單位 UNIT | MM | 一般公差 TOLERANCE | ±0.25 ±0.10 | 品名 ITEM | MINI DIN5(F) PCB | SHEET | 1 |
| 核准 APPD. BY | Frank | 版本 VERSION | ORIG. | 比例 SCALE | 3:1 | 圖號 PART NO. | MD-05F3-01 | 圖號 DWG NO. | QC1358 | SIZE | A4 |