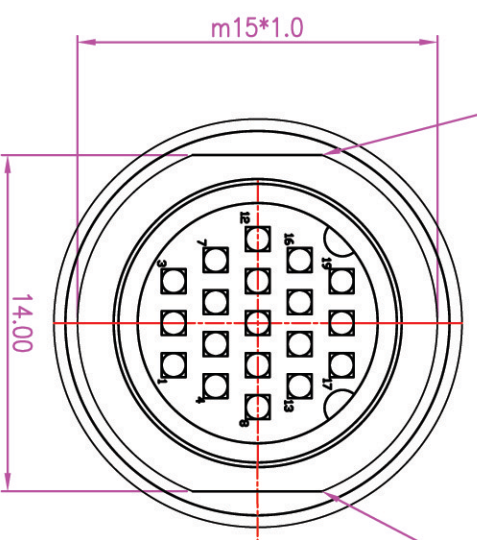
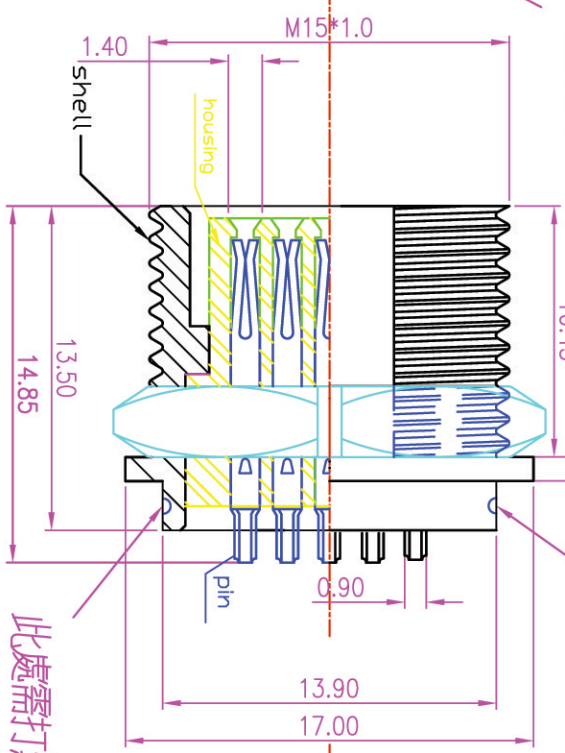


REV.	DESCRIPTION	CHANGE BY	APPL. BY	DATE
A	變更料號	JEN		07/23/08*

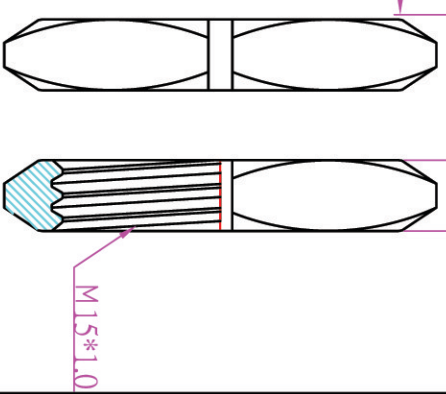
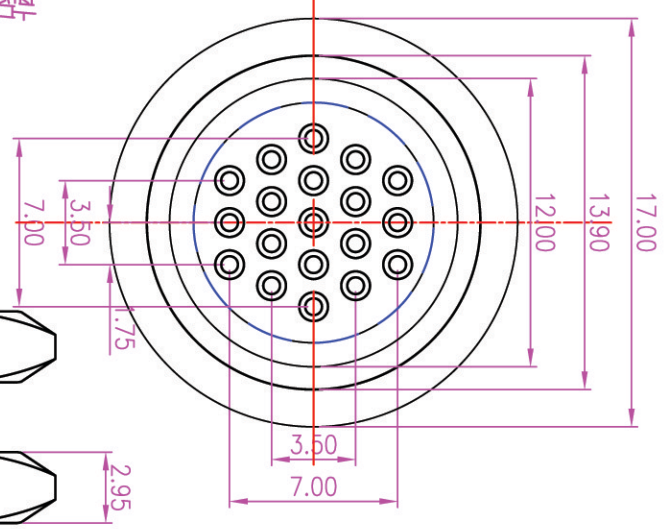
剖面圖 (雙平面與1-2-8的孔位為垂直)



剖面圖



此處需打點



備註  
1. 材質/NOTE:

/MATERIAL:

- 1-1 端子/PIN 磷銅 /PHOSPHOR BRONZE
  - 1-2 銅管/SHELL 黃銅/BRASS
  - 1-3 膠芯/HOUSING
2. 電鍍/PLATING:
- 1-1 PIN 銀 30u"/SILVER 30u"
  - 1-2 銅管/SHELL 鍍 100u"/NICKEL 100u"

3. 電氣特性

CURRENT: 3 A.  
OPERATING TEMPERATURE: -25°C TO 85°C.  
DIELECTRIC STRENGTH: 45V DC MIN.  
商品合乎ROHS規範.

繪圖 DRAW. BY	日期 DATE	單位 UNIT	一般公差 一般公差	品名 ITEM	圖號 圖號	SHEET
ren	07/04/03	mm	±0.05 .xx ±0.10	DIN 19PIN(F)銅板	QC2870	+
校準 APPVL. BY	版本 VERSION	比例 SCALE		料號 PART NO.	DWG NO.	SIZE
Frank	A	1:1		DI-19F2-02		A4