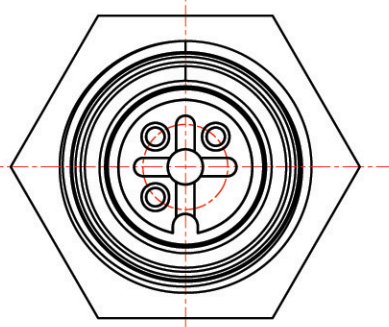


PANEL CUT-OUT



NOTE:
1.MATERIAL:

- 1-1.SHELL: Brass (C3604) .
 - 1-2.CONTACT: Brass (C3604) .
 - 1-3.HOUSING: PBT+15GF (BLACK) .
 - 1-4.NUT: Brass (C3604).
 - 1-5.O-RING: NBR (BLACK).
- 2.PLANING:
- 2-1.SHELL: NI 100u” .
 - 2-2.CONTACT:GOLD 10u” .
 - 2-3.NUT: NI 100u” .

BOM	数量	零件
1 HOUSING	1	
3 CONTACT	1	
1 SHELL	1	
1 NUT	1	
1 O-RING1	1	
1 O-RING2	1	

繪圖 DRAW. BY	HULK	日期 DATE	02/20/08"	單位 UNIT	mm	一般公差 x ±0.25 .xx ±0.10			
檢查 CHECK. BY	Jin	核准 APPL. BY	Stewart	比例 SCALE	1:1				
品名 ITEM		料號 PART NO.		圖號 DWG NO.		圖號 QC3368		SHEET SIZE	
防水環 3PIN(F)鍍板鍍金成品		WP-03F2-05		圖號 DWG NO.		圖號 QC3368		A4	
DESCRIPTION			CHANGE BY	APPLY BY	DATE				
REV.	A								
REV.	B								
REV.	C								